

En kobling for alle typer rør

ISIFLO Flexi Adapter er en fleksibel reparasjonskobling som gir en tett og strekkfast kobling for alle typer rør både i plast og metall etc. Med unntak av flerlagsrør som alupex rør.

Materialbeskrivelse

Kropp: Kompositt, glassfiberarmert PA
Rakett: POM
O-Ring: EPDM
Negler (litel dimensjon opp til 35mm): AISI 316
Negler (større dimensjon fra 35mm; 35-50mm og 49-63mm): aluminium bronze

ISIFLO Flexi Adapter er produsert i et komposittmateriale, en spesiell glassfiberarmert polyamid, som er utviklet for høy styrke og lang levetid. Kompositt-teknologien kombinert med produktets design gir styrke- egenskaper på linje med metall, og eliminerer korrosjonsproblematikken.

Funksjonsbeskrivelse

Isiflo Flexi Adapters konstruksjon sikrer at røret entrer koblingen enkelt og eliminerer høy tiltrekningskraf. Røret stikkes inn til anslag mot fjærelementet som fungerer som rørstopp.

Når mutteren trekkes til vil plasttennene og/eller metallnagle i raketten gripe tak i røret samtidig som raketten komprimerer o-ringen inn mot rørvæggen for å sikre en lekkasjefri kobling. Plasttennene i raketten griper på plastrør og metallnaglene griper på metallrør. Dette i kombinasjon med materialvalget resulterer i en sterk og sikker kobling av rør som monteres raskt uten spesialverktøy. OBS! Raketten, O-ring og flexibel rørstopp (fjærelement) må skiftes ut ved gjenbruk på permanente installasjoner!

Tester og godkjenninger i Norge

SINTEF Byggforsk godkjenning
Testet i henhold til DIN 8076 / ISO 3458, ISO 3459, ISO 3501 og ISO 3503.
Isiflo Flexi Adapter er godkjent for saltvann.

Montering på alle typer rør:

1. Kutt røret så rett som mulig, og påse at røret er rent og uten skader.

2. Sjekk at mutteren på adapteret er helt oppskrudd før montering slik at o-ringen ligger fritt og ikke er komprimert. Stikk så røret inn i adapteret til anslag mot rørstopp.

3. Trekk til mutter for hånd, og avslutt med en omdreining med rørtang som tilsammen tilsvarer ca. 12 Nm. For de to største størrelsene: 256 42 06 (35-50x40mm) og 256 42 07 (49-63x50mm) anbefaler vi å avslutte med to omdreininger med verktøy.

Montering på ISIFLO Messingkobling:

1. Fjern mutter, klemring og trykkring i ISIFLO Messingkobling. O-ring SKAL ligge igjen i koblingen.

2. Skru ISIFLO Flexi Adapter direkte på ISIFLO koblingen med håndkraft til anslag.

ISIFLO Flexi Adapter kan kobles på alle typer ISIFLO Messingkoblinger, og gir ISIFLO byggekloss system en ny dimensjon av fleksibilitet.



One fitting for all kind of pipes:

ISIFLO Flexi Adapter is a flexible repair fitting ensuring a tight and firm end-load resistant connection, that can be used on all kind of pipes. Plastic and metals etc. with the exception of multilayer pipes, like alupex pipes.

Materials

Body: Composite, glass reinforced PA
Compression cartridge: POM
O-Ring: EPDM
Nails (small dimension up to 35mm): AISI 316
Nails (bigger dimension from 35mm; 35-50mm and 49-63mm): aluminium bronze

The material is environmentally friendly, and 100% corrosion resistant.

Function description

The design of the ISIFLO Flexi Adapter ensures that the pipe enters the adapter easily, avoiding the need for a high push-in force. There is no need to chamfer the pipe before the installation. The pipe is fully inserted before tightening when the installation mark lines up to the edge of the adapter.

As you tighten the nut, the plastic teeth and the steel nails in the compression cartridge will grip on the pipe and compress the o-ring against the pipe ensuring a well sealed connection under all pressure conditions. The plastic teeth will grip on all soft materials like PE, PEX and even Lead. The steel nails will work on all harder materials like very hard plastics and metals.

Tests and approvals

Isiflo Flexi Adapter is tested in accordance with DIN 8076 / ISO 3458; ISO 3459, ISO 3501 and ISO 3503.

Assembling for all kinds of pipes:

1. Cut the pipe squarely, check that the pipe is clean and free from damage.

2. Check that the nut on the adapter is totally open to ensure that the o-ring has no compression. Then insert the pipe into the Flexi Adapter until end stop.

3. Tighten the nut by hand. Thereafter re-tight 360° with tool. (Min 12Nm) For the biggest dimensions (6221004 and 6221005) we recommend two revolutions with tool.

Assembling - with any ISIFLO Brass couplings:

1. Remove the nut, grip- and compression ring. Leave the o-ring in the coupling.

2. Assemble the ISIFLO coupling and the ISIFLO Flexi Adapter by hand.

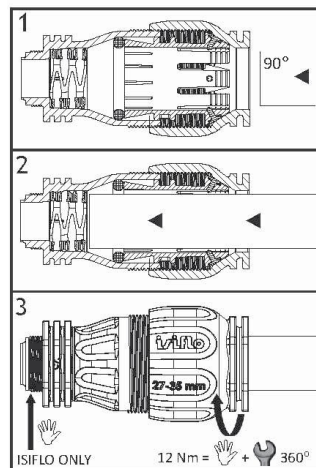
The ISIFLO Flexi Adapter is to be assembled with ISIFLO brass couplings, and gives the already comprehensive ISIFLO System a new dimension of flexibility.



Bruksområde

- Kaldt vann / drikkevann opp til 40°C
- Vakuum (eks. sugeside på pumpe)
- Ved bruk på andre midler enn vann, kontakt produsenten.

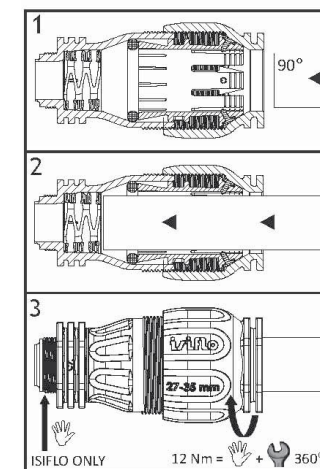
Driftstrykk Vannforsyning: inntil 16 bar



Area of applications

- Cold water -0-40°C
- Vacuum
- Seawater
- Other areas of applications, contact the producer.

Working pressure Water - up to 16 bar





Isiflo Flexi

TYPE 136 FLEXI ADAPTER



D	Type	NRF	RWG	L1 (mm)	D1 (mm)	d1 (mm)	d2 (mm)
15-22x20mm	136	2564201	6221000	128	51	15-22	Isiflo 20
15-22x25mm	136	2564205	6220009	128	51	15-22	Isiflo 25
20-27x25mm	136	2564202	6221001	130	58	20-27	Isiflo 25
27-35x25mm	136	2564203	6221002	133	68	27-35	Isiflo 25
27-35x32mm	136	2564204	6221003	136	68	27-35	Isiflo 32
35-50x40mm	136	2564206	6221004	268	111	35-50	Isiflo 40
49-63x50mm	136	2564207	6221005	125	125	49-63	Isiflo 50

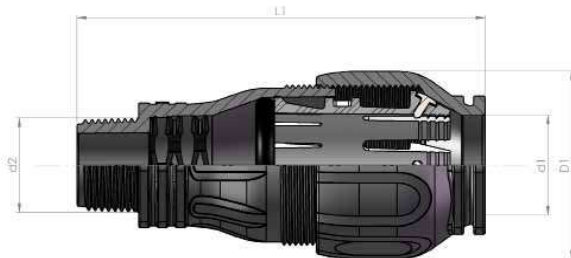


Isiflo Flexi

TYPE 113 FLEXI KOBLING/ FLEXI COUPLING

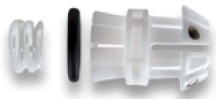


D	Type	NRF	RWG	L1 (mm)	D1 (mm)	d1 (mm)	d2
20-27x3/4"	113	2564211	8220004	128	58	15-22	3/4"
20-27x3/4" NPT	113	-	8222133	128	58	15-22	3/4"
20-27x1"	113	2564244	8220005	128	58	15-22	1"
20-27x1" NPT	113	-	8222134	128	58	15-22	1"
27-35x3/4"	113	2564251	8220024	140	68	27-35	3/4"
27-35x1"	113	2564245	8220007	130	68	27-35	1"
35-50x1 1/4"	113	2561032	8220028	276	111	35-50	1 1/4"
35-50x1 1/2"	113	2564246	8220008	276	111	35-50	1 1/2"
49-63x2"	113	2564247	8220009	281	125	49-63	2"



Isiflo Flexi

FLEXI KIT FOR REUSE



D	Type	NRF	RWG
15-22mm	KIT	2564211	6220001
20-27mm	KIT	2564212	6220002
27-35mm	KIT	2564213	6220003
35-50mm	KIT	2564214	6220004
49-63mm	KIT	2564215	6220005

Isiflo Flexi

TYPE 104 FLEXI SPRINT



D	Type	NRF	RWG
15-22x20mm	104	2564325	8221041
20-27x25mm	104	2564326	8221042
20-27x32mm	104	2564327	8221043
20-27x40mm	104	2564328	8221044
27-35x25mm	104	2564329	8221045
27-35x32mm	104	2564331	8221046
27-35x40mm	104	2564332	8221047
35-50x32mm	104	2564333	8221048
35-50x40mm	104	2564334	8221049
49-63x50mm	104	2564335	8221050

Montering/ Assembling:

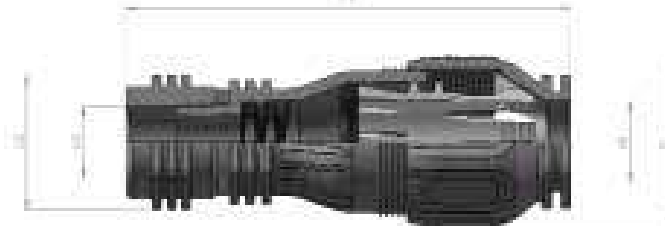
Montasje - se også... side 10 - Isiflo Sprint.
More assembling information see page 11.
Take contact for technical drawings.

Isiflo Flexi

TYPE 114 FLEXI KOBLING M GT-GJENGE/ FLEXI COUPLING WITH INSIDE THREADS (GT-FITTINGS)*



D	Type	NRF	RWG	L1 (mm)	D1 (mm)	d1 (mm)	D2 (mm)	d2 (mm)
20-27x3/4"	114	-	8220014	152	58	20-27	45	3/4"
20-27x1"	114	-	8220015	155	58	20-27	49	1"
27-35x 3/4"	114	-	8220124	158	68	27-35	45	3/4"
27-35x 1"	114	-	8220017	161	68	27-35	49	1"
35-50x1 1/4"	114	-	8220128	301	111	35-50	62	1 1/4"
35-50x1 1/2"	114	-	8220018	301	111	35-50	69	1 1/2"
49-63x2"	114	-	8220019	310	125	49-63	82	2"



Isiflo Flexi kobling gir deg muligheten til å løse alle kriser du kan oppleve som rørlegger. Det unike designet, kombinert med innovativt valg av materialer vil hjelpe deg å løse reparasjoner på alle rør mellom 20-63mm. Isiflo Flexi kobling er designet for å fungere på alle rørtypen - uten å måtte bytte komponenter. Glassfylt komposittmateriale vil sørge for at du får en fleksibel reparasjonskobling som gir deg en tett og strekkfast forbindelse. Isiflo Flexi kobling er enkel å montere. For mer informasjon se side 30. Teknisk tegning på www.isiflo.no.

Isiflo Flexi coupling gives you the possibility to solve all emergencies you can encounter as a plumber! It's unique design combined with innovating choice of material will help you to solve repairs on pipes between 15-63mm.

The Flexi coupling is designed to work on all kinds of pipes; without changing any components. Glass reinforced composite material will ensure that you get a flexible repair coupling that gives you a tight and firm end-load connection. The Flexi Coupling is easy to mount. For more information see page 31. Technical drawing at www.isiflo.com



PRODUCT CATALOGUE
ISIFLO FLEXI



iviflo
FLEXI ADAPTER

iviflo
FLEXI COUPLING

iviflo
FLEXI SPRINT

ONE FITTING FOR ALL KINDS OF PIPES

